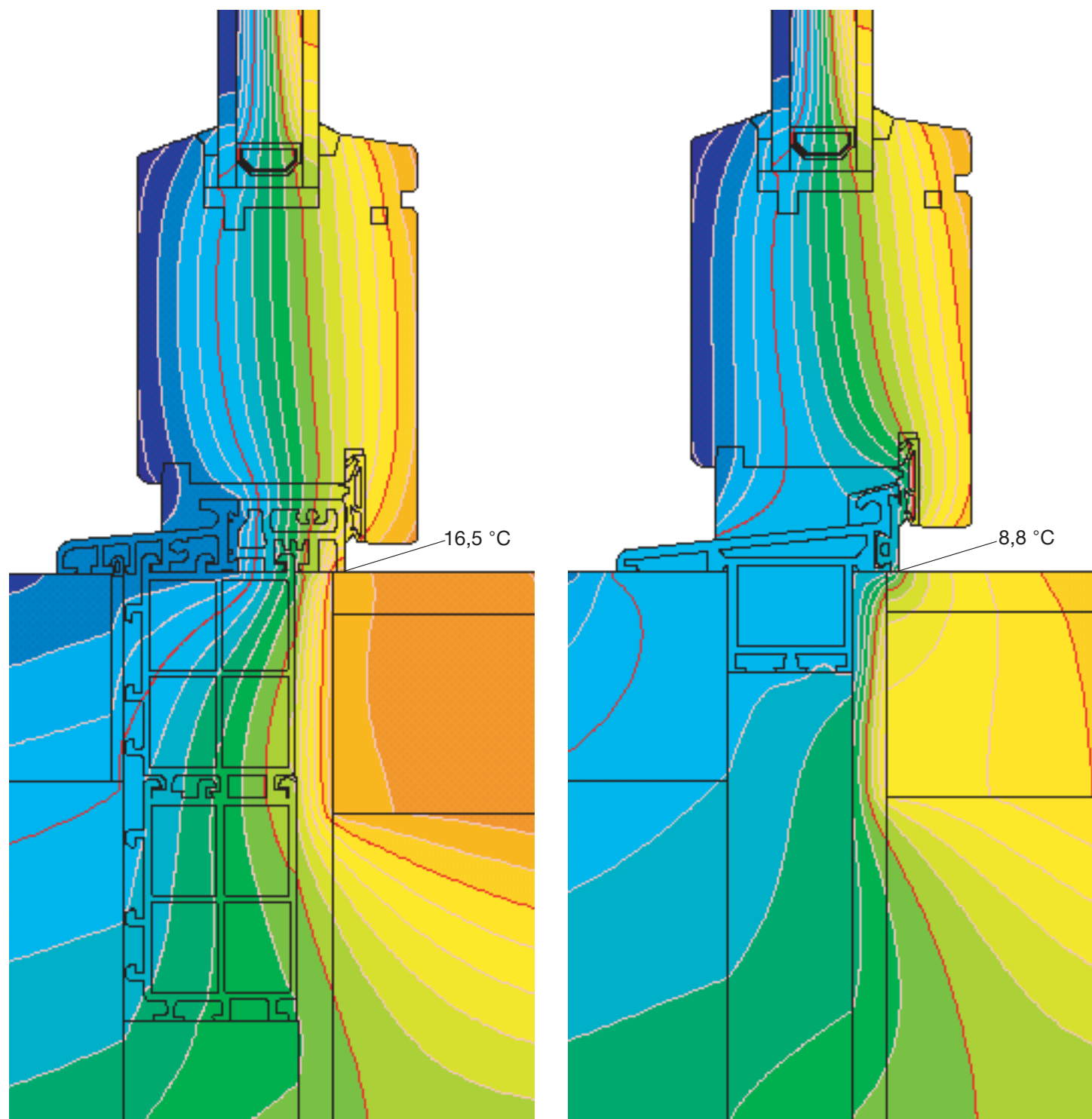


Isothermenverlauf TBS 70

Isothermenverlauf BS 68

NEU

Thermo-Bodenschwellen

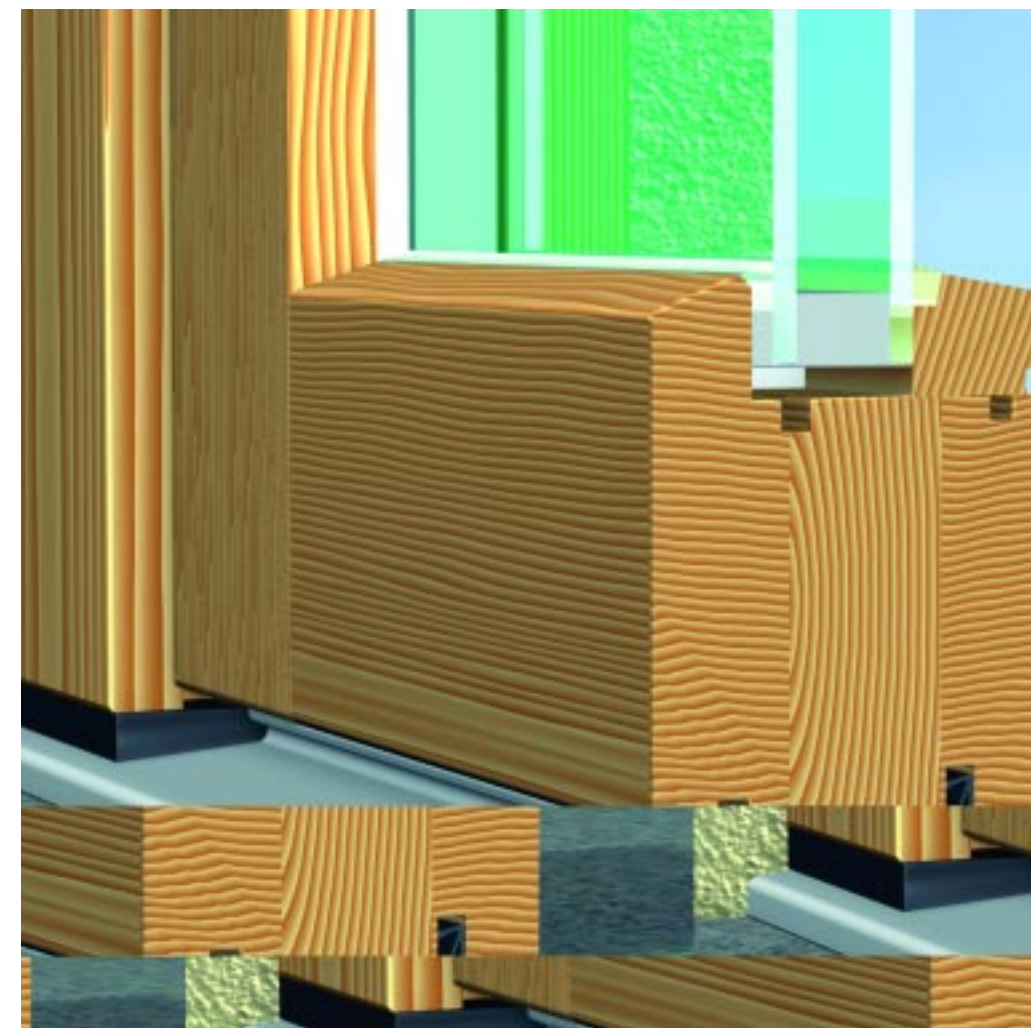


T(a) = 0 °C

T(i) = 20 °C

T(a) = 0 °C

T(i) = 20 °C



BUG-Alutechnik

BUG-Alutechnik GmbH, Bergstraße 17, 88267 Vogt
 Telefon 0 75 29 / 9 99-0, Telefax 0 75 29 / 9 99-2 71
<http://www.bug.de>

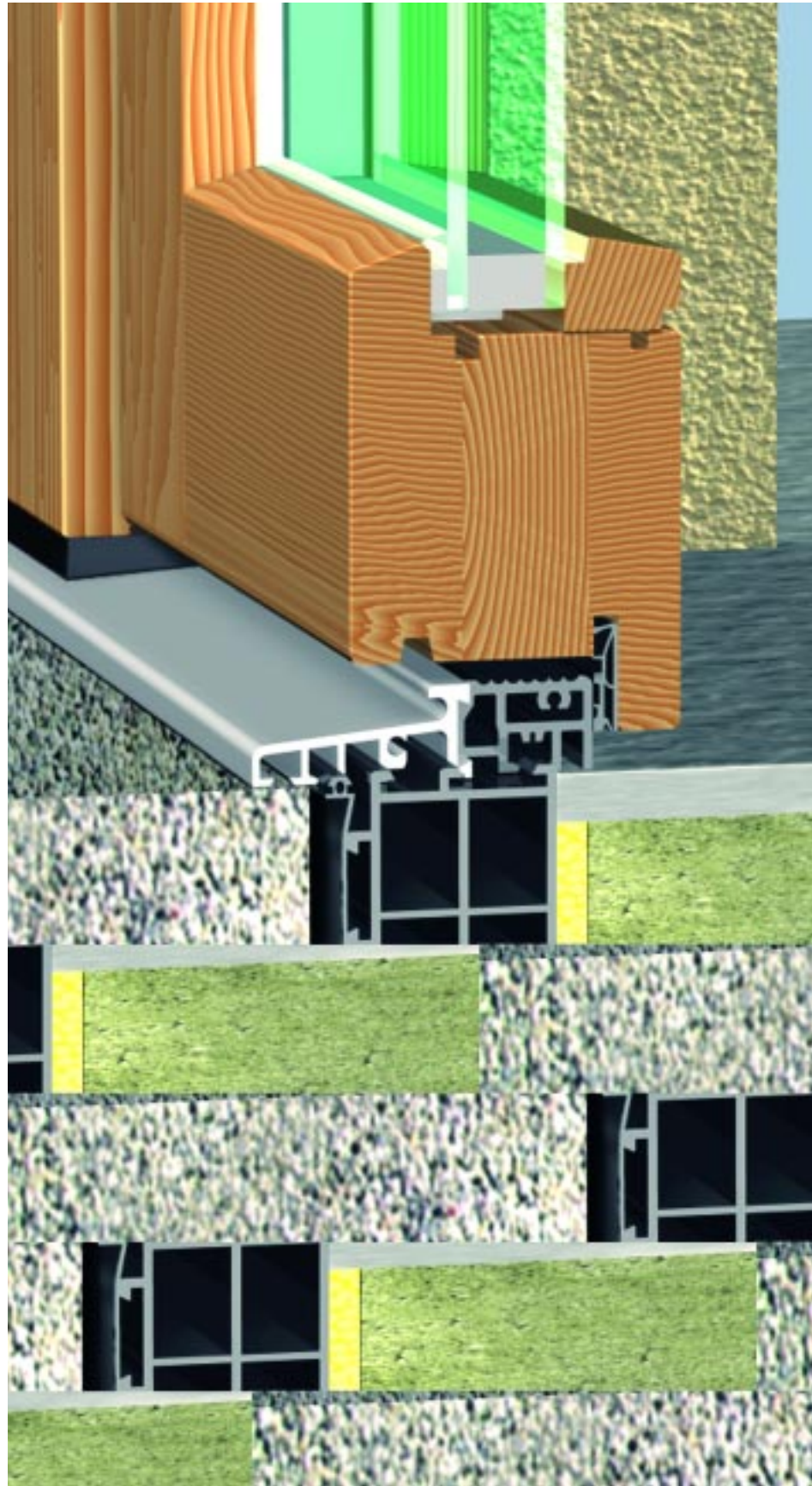
Ein Unternehmen der Corus Group PLC.



BUG-Alutechnik

Thermisch getrennte Bodenschwelle – eine technisch überzeugende Lösung

für Drehtüren aus Holz, Holz-Aluminium und Kunststoff

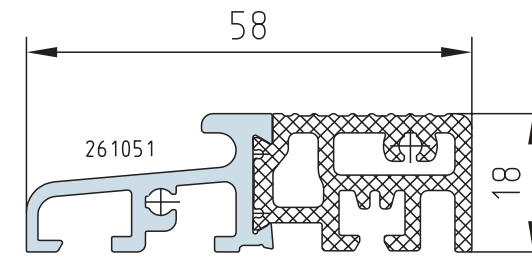


Mit dem Einbau der thermisch getrennten Bodenschwelle von BUG wird der einzige Schwachpunkt in wärmetechnischer Hinsicht bei modernen Türelementen beseitigt.

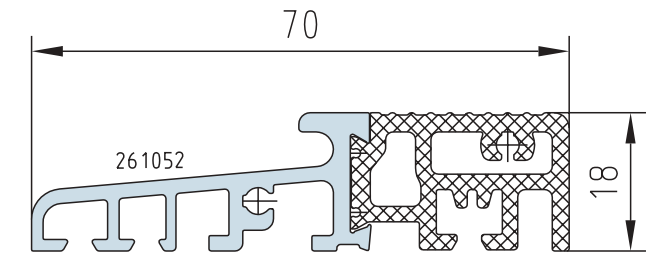
Konstruktionsdetails

- stabiler Verbund mit Aluminium und Kunststoff
- thermische Trennung aus hochwertigem Material Polyamid, UV-beständig
- Verbesserung des Isothermenverlaufs durch tiefe Ausbildung des Isolators
- für Altbau und Neubau einsetzbar
- Grundprofil stapelbar und 90° drehbar
- Aufnahmenut für Bauanschlussfolie
- Schwellenbreite 58 und 70 mm
- behindertengerecht nach DIN 18025
- Endhalter mit Adapterfunktion
- Profilkammer für Schließblech

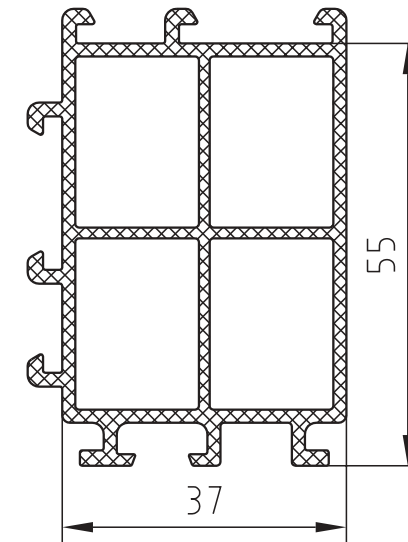
Die Aluminiumprofile werden in Lagerlängen von ca. 6000 mm mit eloxierter Oberfläche in BC 0 geliefert.



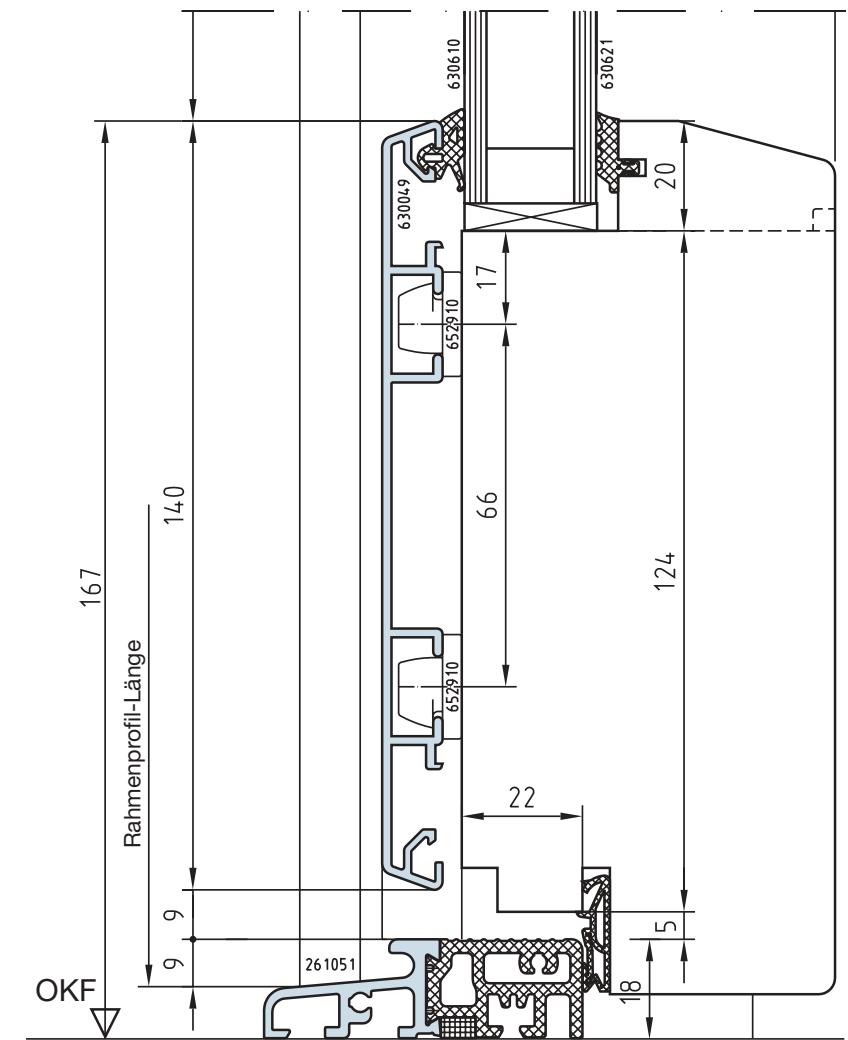
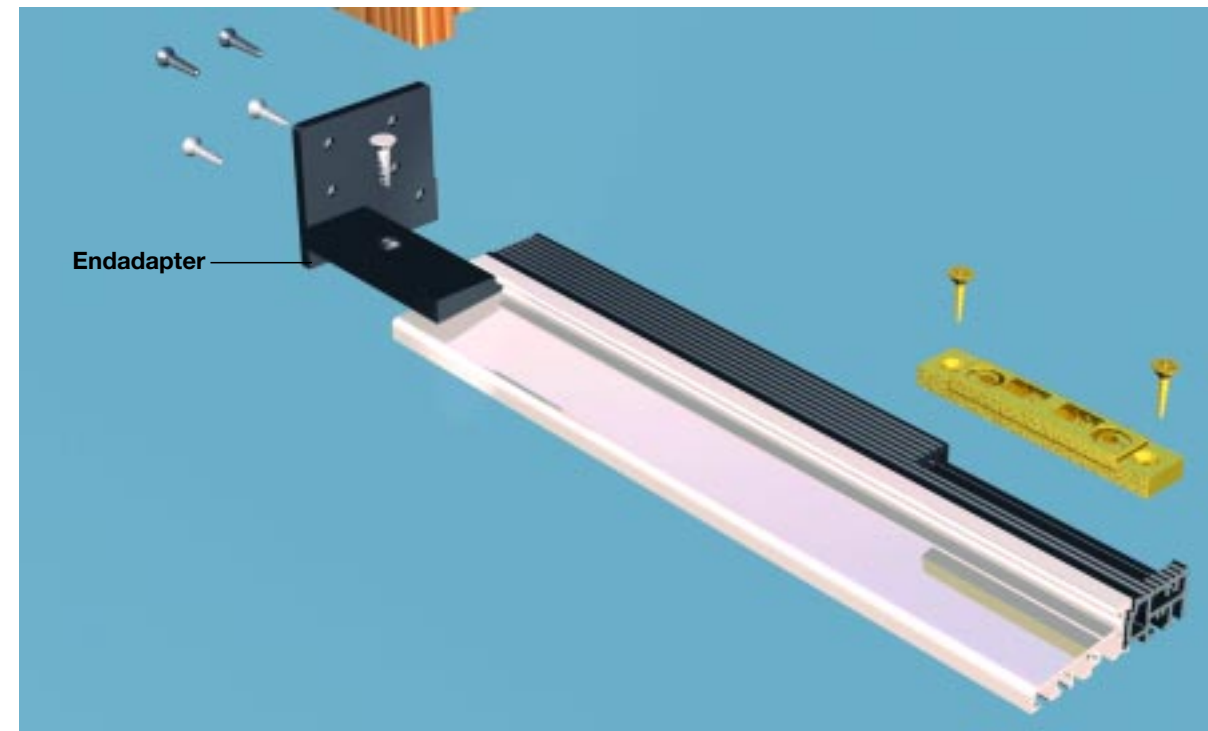
TBS 58



TBS 70



Grundprofil stapelbar und 90° drehbar



Einbau TBS 58 Drehtüre Holz-Aluminium bei Renovierung