

Zertifikat

Zertifizierte Passivhaus Komponente

für kühl gemäßigttes Klima, gültig bis 31.12.2015

Passivhaus Institut
Dr. Wolfgang Feist
64283 Darmstadt
GERMANY

Kategorie: **Fensterrahmen**
Hersteller: **SLAVONA, s.r.o.**
378 81 Slavonice, CZECH REP.
Produkt: **Progression**

Folgende Behaglichkeitskriterien wurden für die Zuerkennung des Zertifikates geprüft:

Mit $U_g = 0,70 \text{ W}/(\text{m}^2\text{K})$ und bei einem Fenstermaß von $1,23 \text{ m} * 1,48 \text{ m}$ ergibt sich:

$$U_w = 0,80 \text{ W}/(\text{m}^2\text{K}) \leq 0,80 \text{ W}/(\text{m}^2\text{K})$$

Einschließlich der Einbauwärmeebrücken erfüllt das Fenster folgende Bedingung, vorausgesetzt der Einbau erfolgt wie im Datenblatt angegeben bzw. thermisch gleich- oder höherwertig.

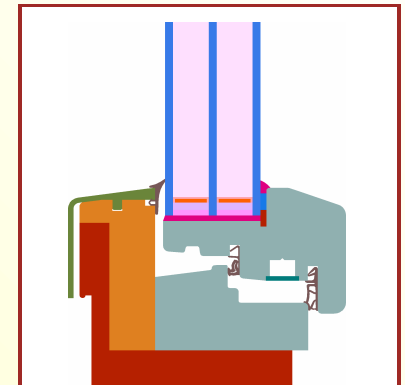
$$U_{w,\text{eingebaut}} \leq 0,85 \text{ W}/(\text{m}^2\text{K})$$

Folgende Kennwerte wurden ermittelt:

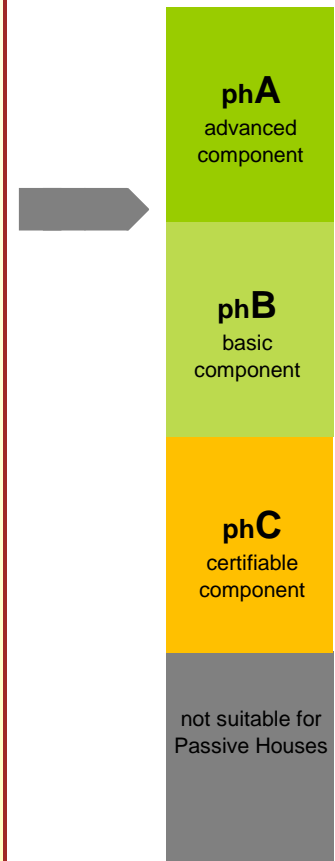
	U_f -Wert [W/(m ² K)]	Breite [mm]	Ψ_g [W/(mK)]	$f_{Rsi=0,25}$ [-]
Abstandhalter			SwisspacerV*	
Unten	0,81	109	0,026	0,72
Seitlich/oben	0,83	89	0,025	

*Thermisch weniger hochwertige Abstandhalter, insbesondere solche aus Aluminium, führen zu höheren Wärmeverlusten am Glasrand und zu geringeren Temperaturfaktoren.

Weitere Informationen siehe Datenblatt

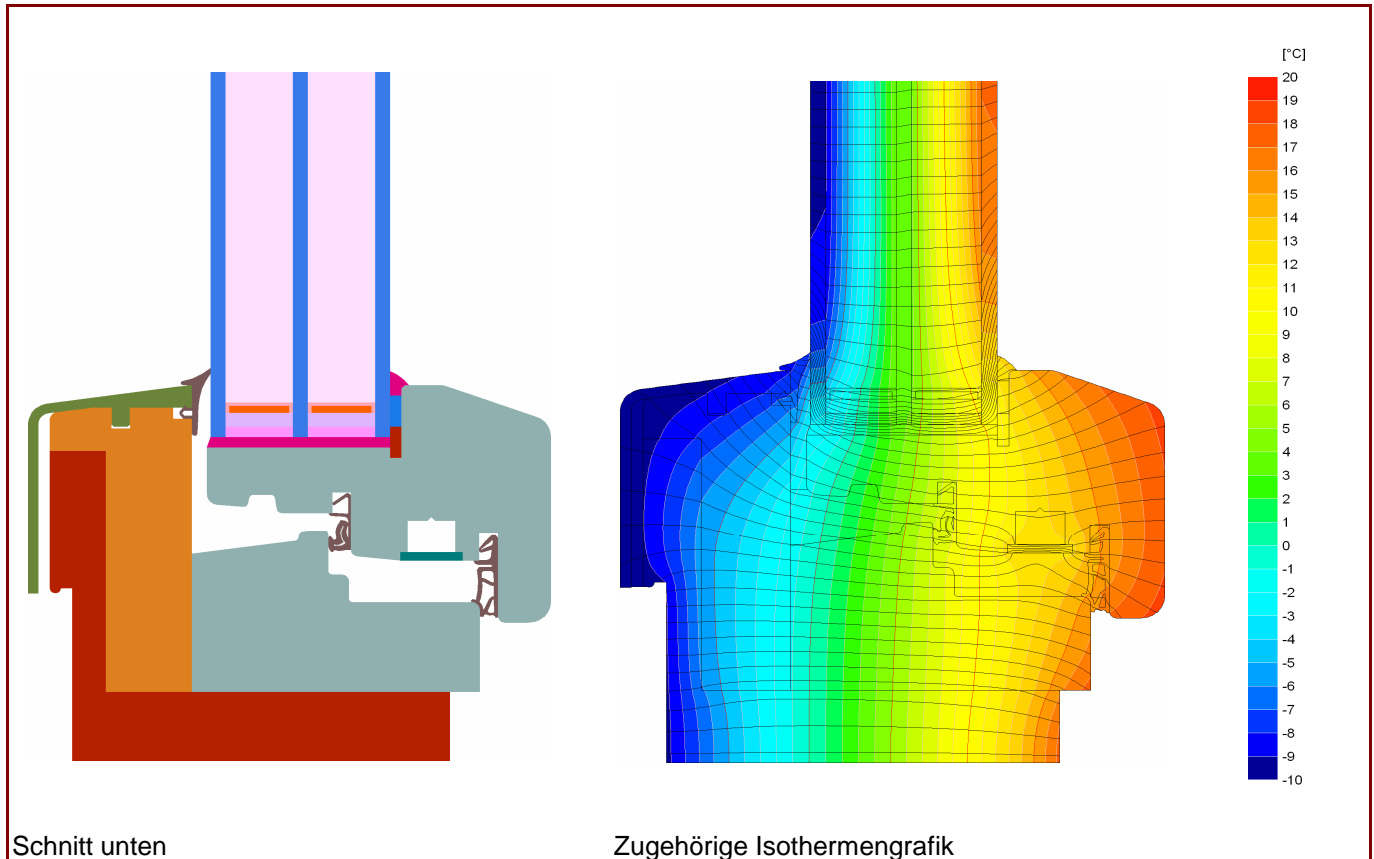


Passivhaus Effizienzklasse



Datenblatt SLAVONA, s.r.o., Progression

Hersteller SLAVONA, s.r.o.
 Stálkovská 258, 378 81 Slavonice, CZECH REPUBLIC
 Tel.: +420 384 493 400, +420 604 271 549
 E-Mail: zora@slavona.cz, libor.kamir@slavona.cz, www.slavona.cz

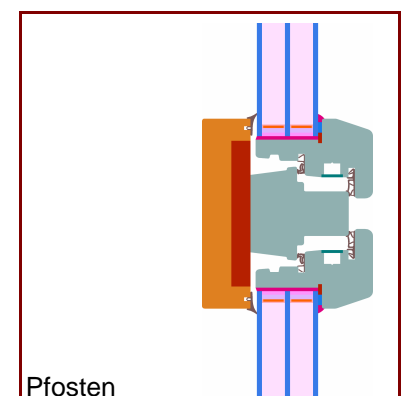


Beschreibung

Holzfensterrahmen (Fichte und Thermowood) mit Isolierung ($\lambda = 0,058\text{W/mK}$). Glasstärke: 48 mm (4/18/4/18/4), Glaseinstand: 18 mm.

Rahmenkennwerte

	U_f -Wert [W/(m ² K)]	Breite [mm]	Ψ_g [W/(mK)]	$f_{Rsi=0,25}$ [-]
Abstandhalter	SwisspacerV*			
Unten	0,81	109	0,026	0,72
Seitlich/oben	0,83	89	0,025	
Pfosten	0,82	164	0,026	0,72



* schlechtere Abstandhalter führen zu höheren Wärmeverlusten und tieferen Glasrandtemperaturen

